



USAID
FROM THE AMERICAN PEOPLE



UBND PHƯỜNG
HƯƠNG LONG – THỦY BIỀU – PHƯỜNG ĐỨC



DỰ THẢO SỔ TAY HƯỚNG DẪN

Phân loại, thu gom và An toàn trong xử lý rác thải
tại phường Hương Long, Thủy Biều và Phường Đức



THÀNH PHỐ SẠCH, ĐẠI DƯƠNG XANH



Xây dựng thí điểm mô hình phân loại và tái chế rác tại nguồn, thành phố Huế 2023- 2024

Lời nói đầu

Huế - thành phố xanh của Việt Nam, được ghi nhận với những chính sách và sáng kiến thân thiện môi trường. Tuy nhiên, thành phố vẫn đang đối mặt với rất nhiều vấn đề liên quan đến quản lý chất thải rắn, như hệ thống xử lý rác thải chưa đồng bộ; nhận thức cộng đồng trong việc thực hành Giảm thiểu – Tái sử dụng – Tái chế (3R) chưa cao; người dân chưa có thói quen sử dụng sản phẩm, chất liệu thân thiện với môi trường và chưa có thói quen phân loại rác tại gia đình.

Nhằm góp phần cải thiện, Trung tâm Hàm Long (HLC) đã thực hiện Dự án “Xây dựng thí điểm mô hình phân loại và tái chế rác tại nguồn” do Cơ quan Phát triển Quốc tế Hoa Kỳ (USAID) tài trợ. Dự án được triển khai tại 3 phường Hương Long, Thủy Biều và Phường Đức. Từ kết quả thí điểm, Dự án xây dựng sổ tay hướng dẫn (STHD), giúp tăng cường hiệu quả xử lý và phân loại rác thải tại nguồn ở thành phố Huế.

STHD được biên soạn nhằm cung cấp cho các nhà quản lý, cộng đồng và người dân các kiến thức và hướng dẫn cụ thể về phân loại, thu gom và an toàn trong xử lý rác thải sinh hoạt; góp phần thực hiện hướng dẫn phân loại chất thải rắn sinh hoạt tại nguồn và quy định về quản lý chất thải rắn trên địa bàn tỉnh Thừa Thiên Huế.

MỤC LỤC

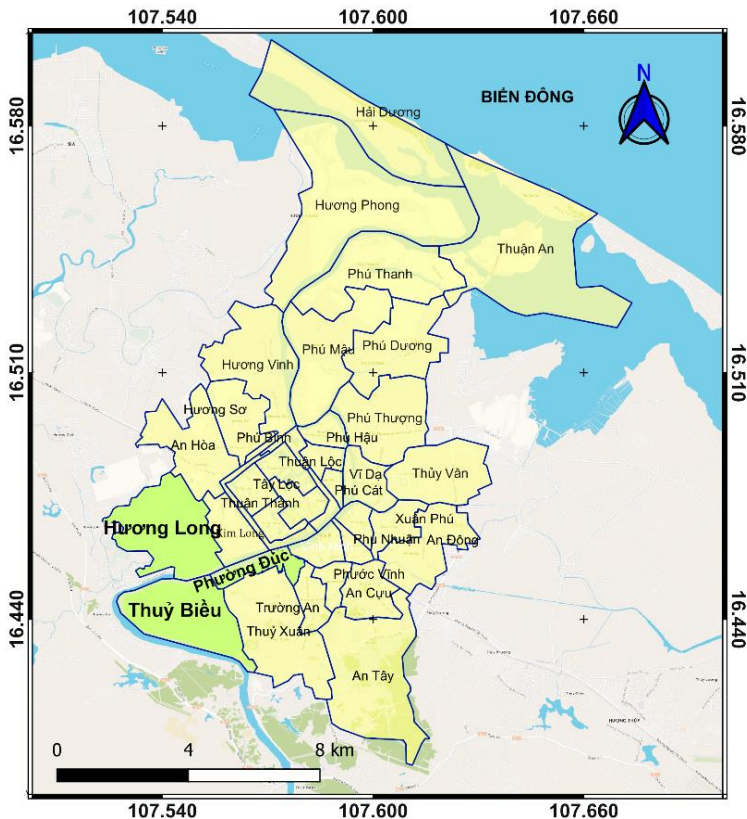
Danh mục từ viết tắt	1
Địa bàn dự án.....	2
Phần 1: Những khái niệm về phân loại rác thải sinh hoạt tại nguồn	
Chất thải rắn sinh hoạt và phân loại chất thải?.....	4
3R trong quản lý rác thải.....	9
Tỷ lệ rác phát thải tại Hương Long và Thủy Biều.....	10
Phần 2: Quy trình phân loại rác thải tại hộ gia đình....	11
Quy trình phân loại rác tại hộ gia đình.....	12
Phần 3: An toàn và bình đẳng giới trong phân loại và thu gom rác	17
Khái niệm và mối nguy trong phân loại và xử lý rác	18
Các mối nguy cần nhận diện.....	19
An toàn trong thu gom và phân loại rác.....	21
Bình đẳng giới	23
Bình đẳng giới trong thu gom và xử lý rác	24
Tài liệu tham khảo	25

Danh mục từ viết tắt

USAID	United States Agency for International Development (Cơ quan Phát triển Quốc tế Hoa Kỳ)
HLC	Ham Long Centre (Trung tâm Hàm Long)
HEPCO	Công ty Cổ phần Môi trường và Công trình Đô thị Huế
STHD	Sổ tay hướng dẫn
3R	Reduce – Reuse – Recycle (Giảm thiểu – Tái sử dụng – Tái chế)
CTRSH	Chất thải rắn sinh hoạt
RTSH	Rác thải sinh hoạt
UBND	Ủy ban nhân dân



Địa bàn dự án



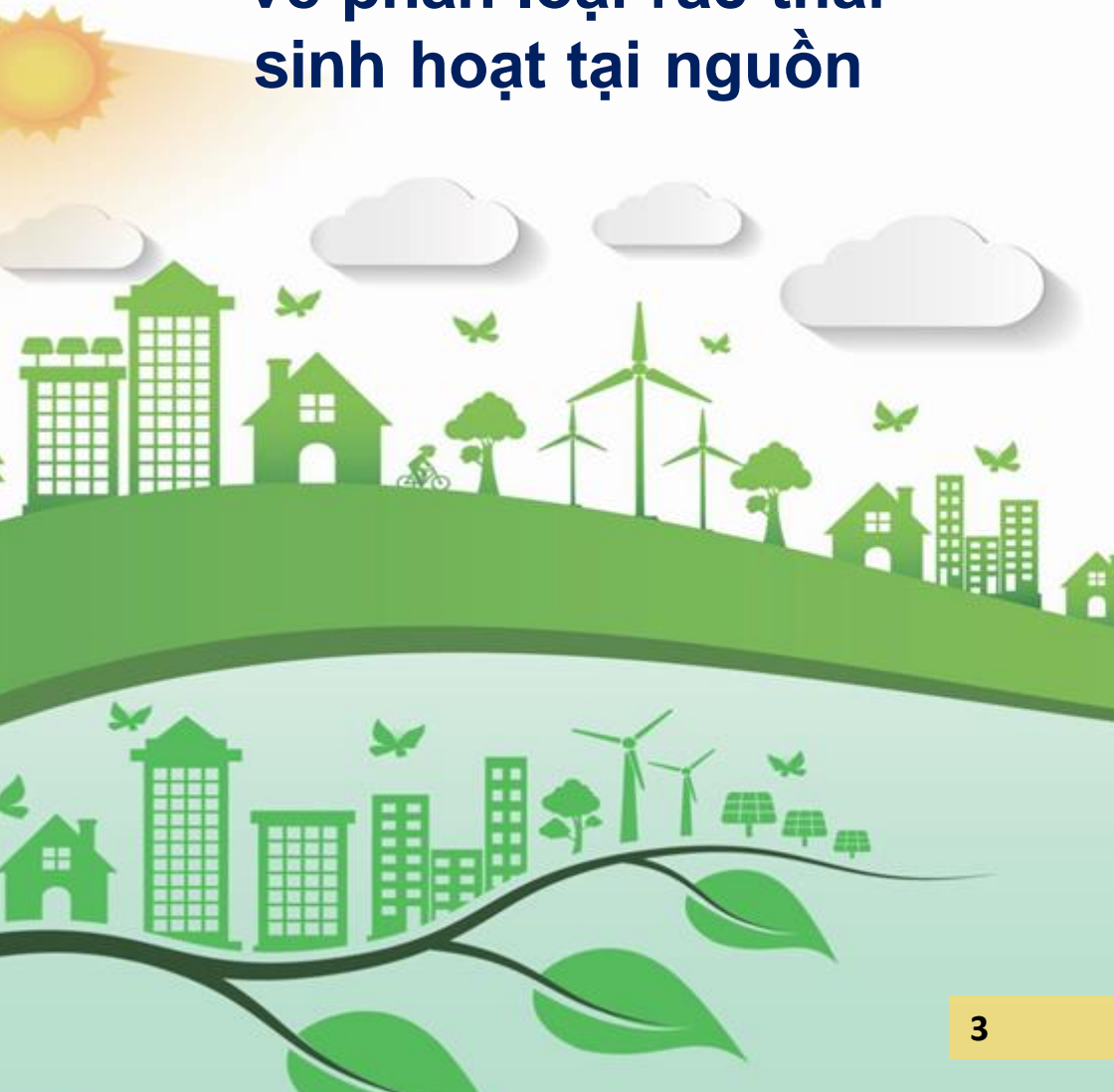
(Bản đồ khu vực nghiên cứu)

Hương Long và Thủy Biều là hai phường nằm về phía Tây thành phố Huế, đối diện nhau qua thượng nguồn lưu vực sông Hương. Đây là hai phường lớn nhất của thành phố Huế với diện tích tương ứng là 7,19 km² và 6,69 km², gồm 3.168 và 2.759 hộ dân.

Phường Đức nằm ở ven bờ Nam sông Hương, đoạn từ cầu Dã Viên lên phía Long Thọ, cách thành phố Huế khoảng 3km về phía Tây Nam, với diện tích 1,64 km²

PHẦN 1

Những khái niệm về phân loại rác thải sinh hoạt tại nguồn

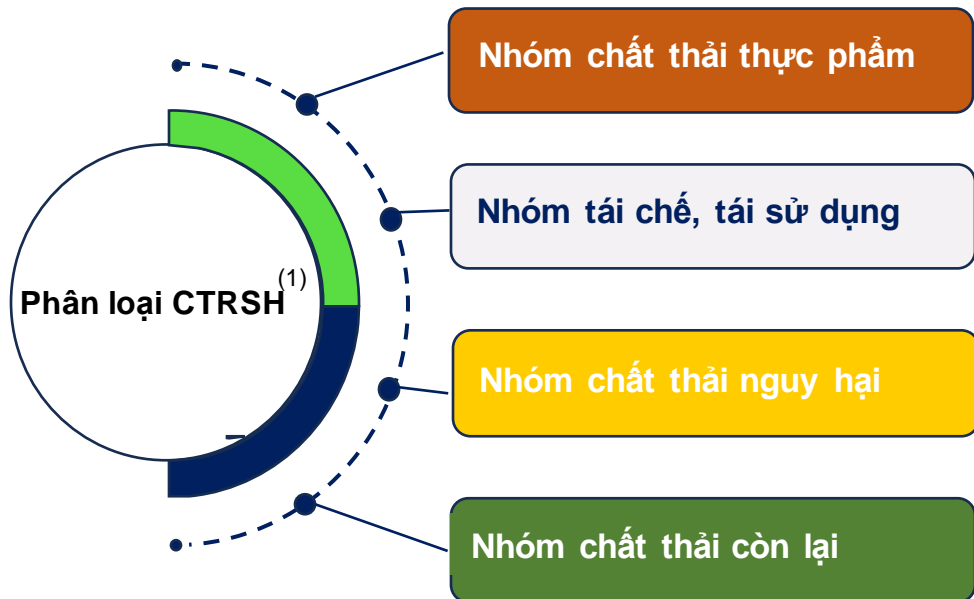


Chất thải rắn sinh hoạt (CTRSH) và phân loại chất thải là gì?

“Chất thải rắn sinh hoạt còn gọi là rác thải sinh hoạt (RTSH). Đó là chất thải rắn phát sinh trong sinh hoạt thường ngày của con người”

Phân loại chất thải là hoạt động phân tách chất thải (đã được phân định) trên thực tế nhằm chia thành các loại hoặc nhóm chất thải để có các quy trình quản lý khác nhau.

Nguồn: Điều 3, Nghị định số 38/2015/NĐ-CP



(1) Theo QĐ 12/2023/QĐ-UBND của tỉnh Thừa Thiên Huế về Quản lý chất thải rắn trên địa bàn tỉnh TTH

Nhóm 1: Rác thải thực phẩm và rác thải vườn

Rác thải thực phẩm (còn được gọi là “Rác hữu cơ dễ phân huỷ” hay “Rác dễ phân huỷ”) là những loại rác dễ phân huỷ như thức ăn thừa, rau củ quả, trái cây, bã trà, cà phê, ...



(Một số hình ảnh rác thải thực phẩm và rác thải vườn được nhóm điều tra dự án thu thập)

Nhóm 2: Rác thải tái chế, tái sử dụng

Rác thải tái chế, tái sử dụng: là loại rác sau khi loại bỏ vẫn có thể tái sử dụng hoặc tái chế như giấy, nhựa, kim loại, và thủy tinh các loại.

RÁC NHỰA DÙNG 1 LẦN
SINGLE USE PLASTIC WASTE



RÁC NHỰA DÙNG NHIỀU LẦN
MULTIPLE USE PLASTIC WASTE



CÁC LOẠI RÁC THẢI NHỰA KHÁC
OTHER PLASTIC WASTE



GIẤY
PAPER



KIM LOẠI
METAL



THỦY TINH
GLASS



Nguồn: Theo Internet

Nhóm 3: Rác thải nguy hại



Rác thải nguy hại là chất thải chứa yếu tố độc hại, phóng xạ, lây nhiễm, dễ cháy, dễ nổ, gây ăn mòn, gây nhiễm độc hoặc có đặc tính nguy hại khác.



Nhóm 4: Rác thải khác

Rác thải khác hay còn được gọi là “rác vô cơ” hay “rác thông thường” là loại rác khó phân huỷ và không tái chế, tái sử dụng được như gạch, ngói, sành sứ vỡ...



3R trong quản lý rác thải

Giảm thiểu (Reduce)

Lượng rác tạo ra qua thay đổi lối sống, cách tiêu dùng và cải tiến quy trình .

Tái sử dụng (Reuse)

Các sản phẩm cho chính mục đích cũ hay một mục đích khác

Tái chế (Recycle)

Sử dụng rác thải làm nguyên liệu sản xuất ra các chất hoặc sản phẩm có ích khác.



3R

Tỷ lệ rác thải tại phường Hương Long và Thủy Biều

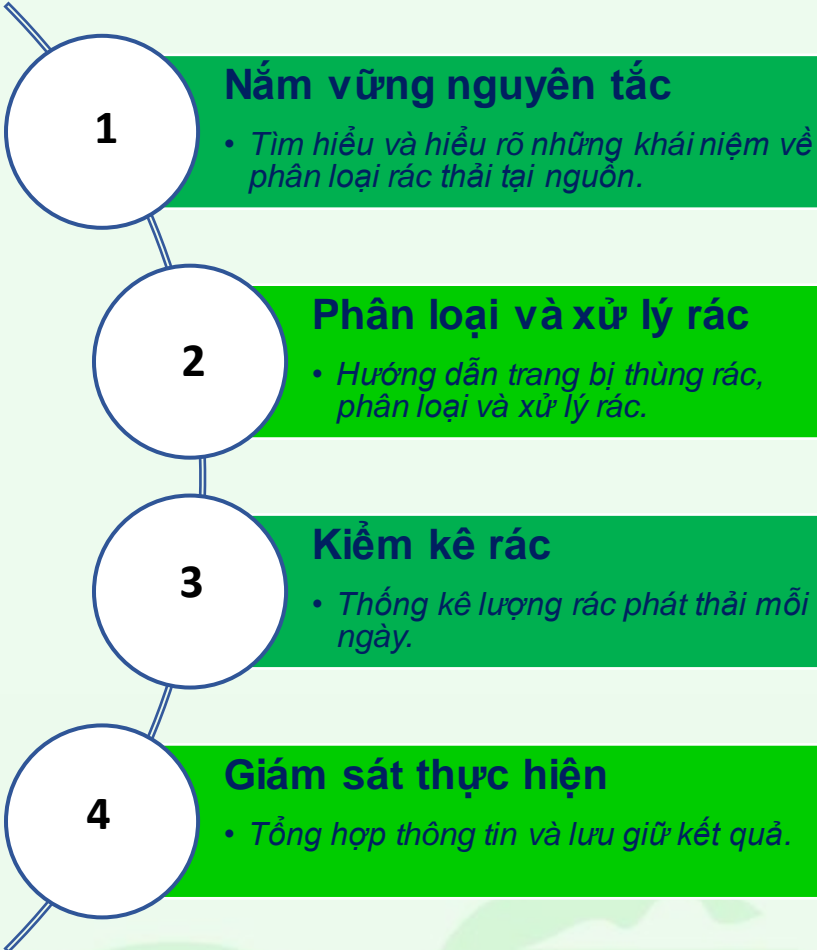
Thành phần rác thải	HƯƠNG LONG (%)		THỦY BIỀU (%)	
	Tỷ lệ %	Hệ số phát sinh (g/người/ngày)	Tỷ lệ %	Hệ số phát sinh (g/người/ngày)
Thức ăn thừa	18,8	54,8	10,5	23,4
Rác vườn, rác bếp	50,5	147,3	56,7	126,2
Tổng hữu cơ	69,3	202,0	67,2	149,7
Nhựa sử dụng 1 lần	13,1	38,1	16,5	36,7
Nhựa còn lại	3,4	9,8	1,6	3,7
Tổng nhựa	16,5	47,9	18,1	40,4
Giấy	2,0	6,0	4,9	11,0
Kim loại	0,8	2,4	0,5	1,2
Thủy tinh	2,1	6,3	1,3	3,0
Tổng rác tái chế ngoài nhựa	4,9	14,6	6,7	15,2
Chất thải nguy hại	0,3	1,0	1,1	2,4
Chất thải khác	9,0	26,2	6,8	15,0
Total		291,7		222,7

PHẦN 2

Quy trình phân loại rác thải sinh hoạt tại hộ gia đình



Quy trình phân loại rác thải sinh hoạt tại hộ gia đình



Bước 1: Nắm vững thông tin

- Hiểu rõ các khái niệm liên quan bao gồm rác thải sinh hoạt, phân loại rác tại nguồn, 3R, rác hữu cơ, rác thải tái chế, rác thải khác.
- Hiểu rõ về mục đích của các thùng rác, các bản thống kê và phân loại rác

Bước 2: Phân loại và xử lý rác

Trang bị thùng rác:

Mỗi gia đình có thể chọn một trong hai phương án thùng rác và đặt tại vị trí phù hợp nhất của nhà mình:

Phương án 1



Phương án 2

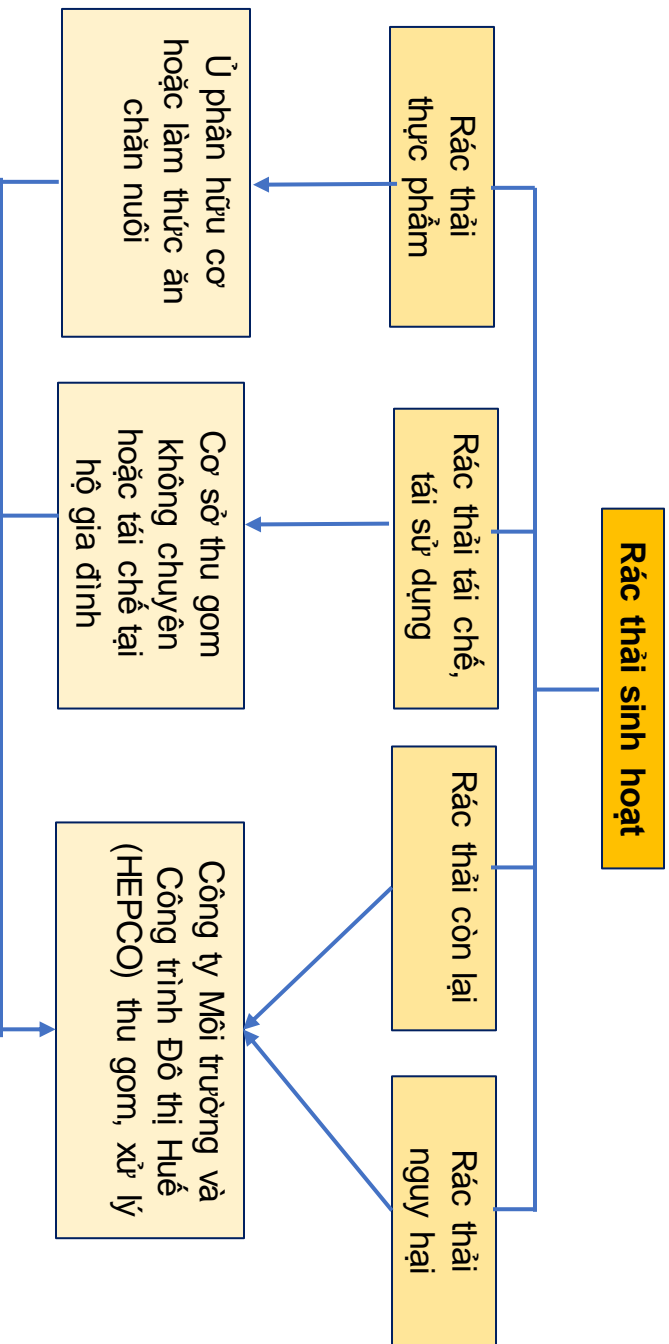


Thùng rác
thực phẩm

Túi lưới
rác tái chế

Thùng rác
khác

Bước 2: Phân loại và xử lý rác



Bước 3: Kiểm kê rác

CHƯƠNG TRÌNH THÀNH PHỐ SẠCH ĐÀI DƯƠNG XANH
Xây dựng thi đềm mô hình phân loại và tái chế rác tại nguồn
Thành phố Huế, 2023-2024

NHẬT KÝ RÁC THẢI
Số theo dõi và Kiểm toán rác thải sinh hoạt tại hộ gia đình năm 2023 - 2024
UBND phường

Họ và tên hộ gia đình: Số điện thoại:
Địa chỉ:
Quy mô gia đình: người, người lớn: trẻ em: (dưới 18 tuổi).
Lạm phân vi sinh: Hộ gia đình làm phân vi sinh Hộ gia đình không làm phân vi sinh
Thời gian thực hiện: từ ngày/..... Đến ngày/.....

Đơn vị tính: kg

Loại	Nhóm	Mã	Loại rác thải	1	2	3	4	5	6	7	8	9	10	11	12	13	14	15	Tổng hợp
I. Hùn cơ	Chất thải hùn cơ	101	Thực ăn thừa, Rác thực phẩm																
		102	Rác thải vườn																
II. Tái chế	Nhựa	201-203	Rác thải nhựa																
		301-303	Tái chế khác: giấy, kim loại, thủy tinh																
III. Khác	Ngov hai	401	Pin, bóng đèn, đồ điện tử, thuốc y tế																
		501	Thành phần không thuộc nhóm trên																
Loại	Nhóm	Mã	Loại rác thải	16	17	18	19	20	21	22	23	24	25	26	27	28	29	30	Tổng hợp
I. Hùn cơ	Chất thải hùn cơ	101	Thực ăn thừa, Rác thực phẩm																
		102	Rác thải vườn																
II. Tái chế	Nhựa	201-203	Rác thải nhựa																
		301-303	Tái chế khác: giấy, kim loại, thủy tinh																
III. Khác	Ngov hai	401	Pin, bóng đèn, đồ điện tử, thuốc y tế																
		501	Thành phần không thuộc nhóm trên																

Người giám sát

Người lập bản

Xác nhận của UBND phường

Bước 4: Giám sát thực hiện

1

Kiểm kê RTSH phát sinh hàng ngày

- 75 hộ gia đình đăng ký tham gia thí điểm mô hình phân loại rác tại nguồn sẽ tiến hành theo dõi và kiểm toán RTSH phát sinh hàng ngày.

2

Kiểm kê RTSH phát sinh hàng tuần

- Tổ trưởng tổ dân phố, cán bộ phụ trách cập nhật và tổng hợp thông tin theo dõi và kiểm toán rác hàng tuần của 75 hộ gia đình.

3

Xác nhận và xử lý kết quả

- Ủy ban Nhân dân phường (UBND) tổng hợp kết quả kiểm kê rác hàng tháng, xác nhận và gửi về Trung tâm Hàm Long để phân tích và xử lý. Cuối giai đoạn kiểm kê rác, UBND phường biểu dương và khen thưởng các hộ gia đình.



PHẦN 3

An toàn và bình đẳng giới trong phân loại và thu gom rác



Khái niệm và mối nguy hiểm trong phân loại và xử lý rác

Mối nguy hiểm là một tình huống hoặc yếu tố/tác nhân (sinh học, hóa học hay vật lý) có thể gây hại hoặc gây nguy hiểm cho con người, tài sản, môi trường hoặc các yếu tố khác. Mối nguy hiểm có thể xuất phát từ nhiều nguồn khác nhau và có thể mang tính đa dạng”

Các mối nguy có thể đến từ những giai đoạn nào trong phân loại và xử lý rác?

Trong quá trình thu gom

Trong quá trình phân loại

Trong quá trình vận chuyển

Trong quá trình xử lý

Các mối nguy hiểm cần nhận diện



Nguy cơ nhiễm bệnh

Rác thải có thể chứa vi khuẩn, vi rút, hoá chất độc hại gây nhiễm bệnh cho người tiếp xúc. (Vi khuẩn lỵ và thương hàn có thể có trong rác thải).

Rò rỉ và ô nhiễm môi trường

Không sử dụng bao đựng rác hoặc thùng rác chất lượng tốt, rác có thể rò rỉ và gây ô nhiễm môi trường



Sát thương vật lý

Rác thải có thể chứa các đồ vật sắc nhọn hoặc gây thương tích, ảnh hưởng đến sức khỏe

Các mối nguy hiểm cần nhận diện



Khí độc

Nếu tự xử lý rác thải trong không gian kín đáo hoặc nơi thông gió kém, có thể có sự tích tụ của khí độc.

Cháy nổ

Một số loại rác như bình gas, bật lửa hoặc các sản phẩm chứa chất cháy nổ (bình xịt kiến) có thể gây nguy hiểm.



Chất thải nguy hại

Pin, ắc quy, hóa chất, thuốc trừ sâu có thể gây hại cho sức khỏe

An toàn trong thu gom và phân loại rác

Rửa tay

- Sau khi xử lý rác thải, luôn rửa tay kỹ bằng xà phòng và nước ấm để ngăn ngừa nhiễm khuẩn và bệnh tật.

Thùng rác tốt

- Sử dụng thùng rác có chất lượng tốt để tránh rò rỉ và ô nhiễm môi trường.

Lưu trữ chất thải nguy hại

- Pin, ắc quy, hóa chất hoặc thuốc trừ sâu, hãy lưu trữ chúng ở nơi an toàn và đưa đến các điểm thu gom đặc biệt hoặc cơ sở xử lý chất thải độc hại để tránh rò rỉ và ô nhiễm môi trường.

Không đốt rác

- Tránh đốt rác trong môi trường gia đình vì điều này có thể gây ra khói và chất độc hại cho sức khỏe.



An toàn trong thu gom và phân loại rác

Đảm bảo an toàn khi phân loại

- Thực hiện phân loại rác theo hướng dẫn địa phương hoặc quy định cụ thể để đảm bảo an toàn.

Loại bỏ chất thải nguy hại theo cách an toàn

- Nếu cần loại bỏ các chất thải độc hại, hãy tuân thủ hướng dẫn cụ thể về cách xử lý.

Sử dụng bao rác chất lượng tốt

- Sử dụng bao rác chất lượng tốt để ngăn chất thải rò rỉ ra ngoài.

Tuân thủ quy định địa phương

- Luôn tuân thủ các quy định và hướng dẫn về việc phân loại và xử lý rác thải của địa phương.

Đeo đồ bảo hộ cá nhân

- Đeo găng tay bảo vệ tay (dày và đủ cứng), đối với rác có mùi khó chịu hoặc rác độc hại, nên đeo khẩu trang để bảo vệ hệ hô hấp.



Bình đẳng giới

“Bình đẳng giới là việc nam, nữ có vị trí, vai trò ngang nhau, được tạo điều kiện và cơ hội phát huy năng lực của mình cho sự phát triển của cộng đồng, của gia đình và thụ hưởng như nhau về thành quả của sự phát triển đó”

Luật số 73/2006/QH11 của Quốc hội: Luật bình đẳng giới



Bình đẳng giới trong thu gom và xử lý rác thải



Đảm bảo cả 2 giới đều tham gia phân loại và xử lý rác thải



Nam giới nên đảm trách khâu vác vật nặng, tuy nhiên cả 2 giới có thể hỗ trợ nhau trong việc vận chuyển rác.



Đảm bảo cả 2 giới có quyền tiếp cận các cơ hội đào tạo, thông tin về quy trình phân loại rác và các biện pháp an toàn liên quan



Phân chia hợp lý giữa các thành viên trong gia đình về việc quản lý rác, tránh tạo áp lực thời gian và gây căng thẳng cho phụ nữ.



Tài liệu tham khảo

1. QĐ số 1431/QĐ-UBND (23/6/2016) về Quy hoạch quản lý chất thải rắn tỉnh Thừa Thiên Huế đến năm 2030 và tầm nhìn đến năm 2050.
2. Chỉ thị 09/CT-UBND của UBND tỉnh Thừa Thiên Huế về tăng cường quản lý, tái sử dụng, tái chế và giảm thiểu chất thải nhựa trên địa bàn tỉnh..
3. Văn bản 4512/UBND-GT ngày 01/6/2020 của UBND tỉnh Thừa Thiên Huế vv hướng dẫn thực hiện phân loại chất thải rắn sinh hoạt tại nguồn trên địa bàn tỉnh Thừa Thiên Huế.
4. QĐ số 12/2023/QĐ-UBND (07/3/2023) của UBND tỉnh quy định về quản lý chất thải rắn trên địa bàn tỉnh Thừa Thiên Huế.
5. Ủy ban nhân dân thành phố Huế. *Sổ tay hướng dẫn phân loại chất thải rắn sinh hoạt tại nguồn trên địa bàn tỉnh Thừa Thiên Huế.*
6. Trung tâm Xây dựng và Thúc đẩy phát triển bền vững (BUS). *Sổ tay hướng dẫn vận hành cơ sở thu hồi rác tái chế tại khu chung cư.*
7. Website: <https://www.pexels.com/vi-vn/>
8. Website: <https://www.pexels.com/vi-vn/@pixabay/>
9. Website: <https://urban-links.org/ccbo-in-vietnam/>

**VUI LÒNG QUÉT MÃ QR
VÀ THEO DÕI CÁC HOẠT ĐỘNG CỦA DỰ
ÁN TẠI ĐÂY**

WEBSITE



**CẬP NHẬT THÔNG TIN
VỀ CÁC HOẠT ĐỘNG CỦA DỰ ÁN**



www.hamlong.org.vn



www.facebook.com/hamlongcentre



admin@hamlong.org.vn



0234.625.8899